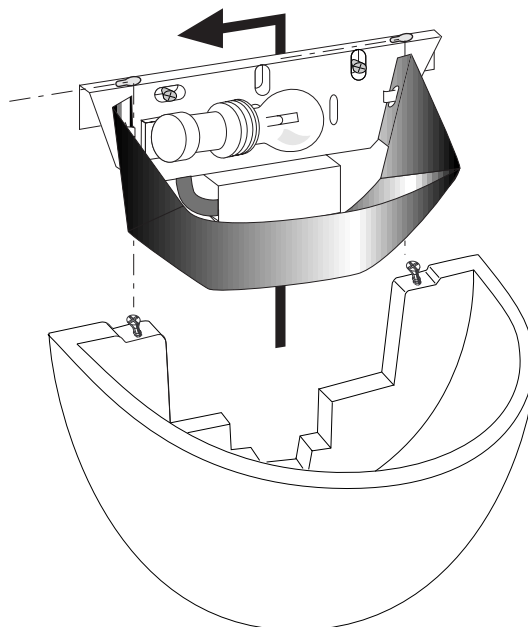
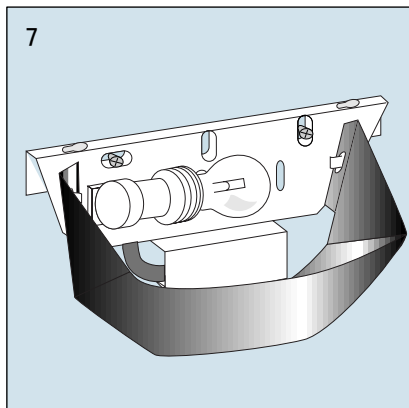
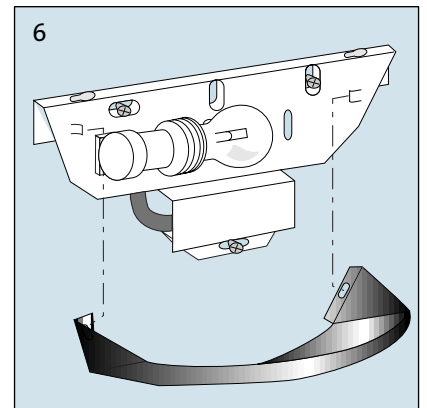
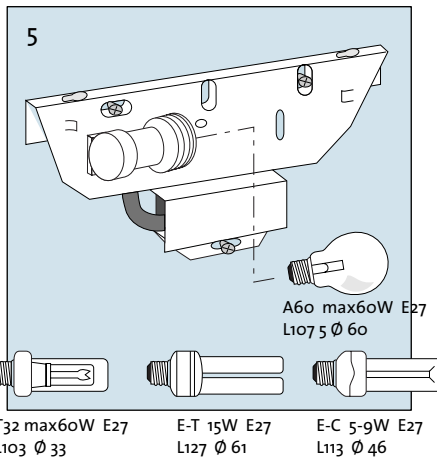
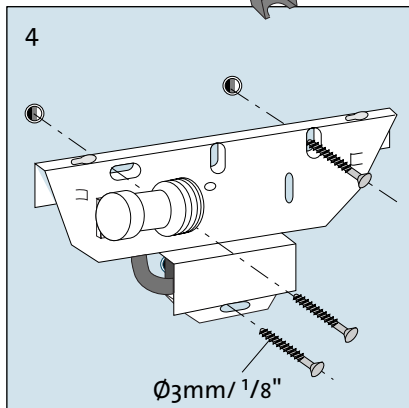
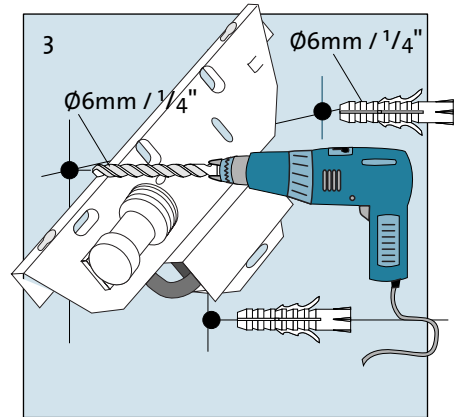
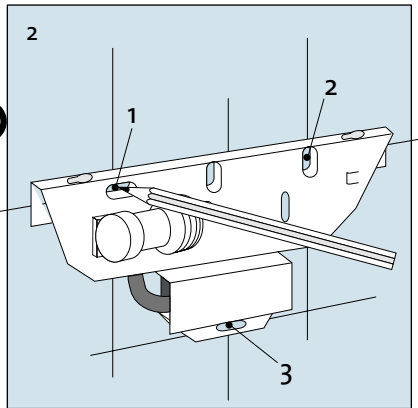
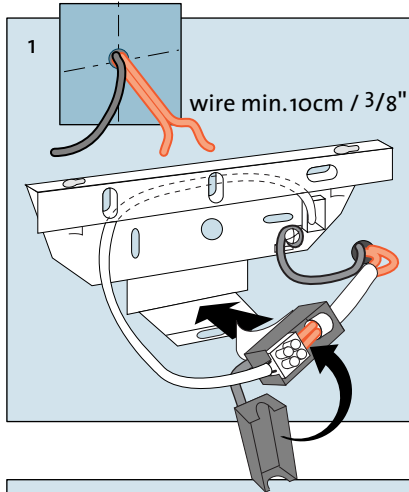
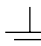


INSTALLATION INSTRUCTIONS • INSTRUCTIONS DE POSE • PLAATSINGSINSTRUCTIES • GEBRAUCHSANLEITUNG • MANUAL DEL USUARIO • GUIDA DELL' UTENTE • MANUAL DE UTILIZAÇÃO



230-240V  0,8m. 

 CLASS I 